

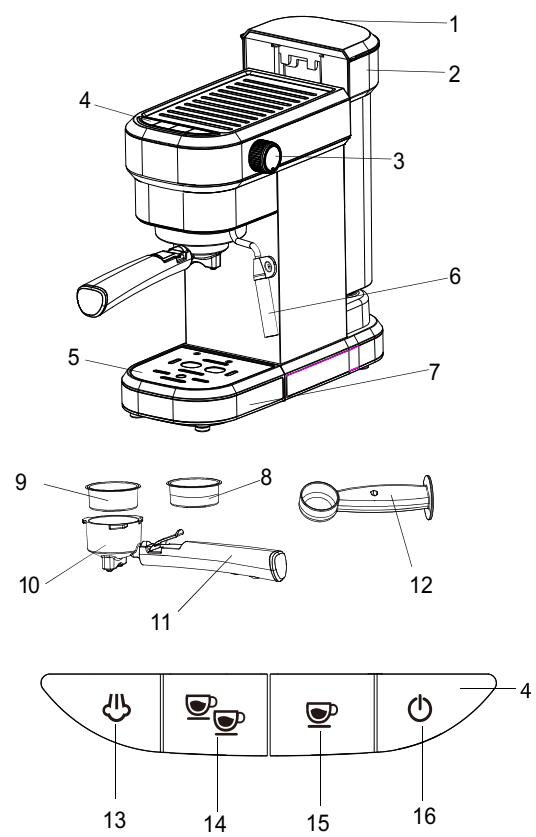
Cumbia

CAFELIZZIA 790 STEEL
CAFELIZZIA 790 SHINY
CAFELIZZIA 790 WHITE
CAFELIZZIA 790 BLACK



Εγχειρίδιο οδηγιών

cecotec



Елх. 1

ΕΛΛΗΝΙΚΑ

1. ΜΕΡΗ ΚΑΙ ΕΞΑΡΤΗΜΑΤΑ

1. Κάλυμμα δεξαμενής
2. Δεξαμενή νερού
3. Με ατμό
4. Πίνακας ελέγχου
5. Δίσκος κυπέλλου
6. Σωλήνας ατμού
7. Δίσκος στάγδην
8. Φίλτρο για 1 καφέ
9. Φίλτρο για 2 καφέδες
10. Βάση φίλτρου
11. Κλείστρο
12. Κουτάλι μέτρησης και παραβίαση καφέ
13. Κουμπί ατμού
14. 2 κουμπί espresso / double espresso
15. 1 κουμπί espresso
16. Κουμπί λειτουργίας

2. ΠΡΙΝ ΤΗ ΧΡΗΣΗ

Βγάλετε το προϊόν από το κουτί και αφαιρέστε όλα τα υλικά συσκευασίας, αυτοκόλλητα κ.λπ.

Βεβαιωθείτε ότι όλα τα μέρη και τα εξαρτήματα περιλαμβάνονται και σε καλές συνθήκες. Εάν παρατηρηθούν ορατά σημάδια ζημιάς, επικοινωνήστε αμέσως με την Υπηρεσία Τεχνικής Υποστήριξης.

Πρώτος καθαρισμός

Γεμίστε τη δεξαμενή νερού με νερό. Η στάθμη του νερού δεν πρέπει να υπερβαίνει το σήμα "MAX" στη δεξαμενή. Τοποθετήστε το φίλτρο στη χοάνη και συναρμολογήστε το φίλτρο στη θέση του. Βεβαιωθείτε ότι το φίλτρο είναι ευθυγραμμισμένο με το σχέδιο κλειδαριάς για να βεβαιωθείτε ότι έχει συναρμολογηθεί με ασφάλεια.

Σχ. 2

Συνδέστε τη συσκευή σε τροφοδοτικό και πατήστε το κουμπί λειτουργίας. Το μηχάνημα θα ηχήσει. Οι ενδεικτικές λυχνίες 1 espresso και 2 espresso θα ανάψουν και το μηχάνημα θα αρχίσει να θερμαίνεται. Μόλις οι ενδείξεις 1 εσπρέσο και 2 εσπρέσο παραμείνουν σταθερές, πατήστε το κουμπί 1 εσπρέσο. Το μηχάνημα θα ξεκινήσει τη διαδικασία καθαρισμού. Βεβαιωθείτε ότι το κουμπί εξαγωγής ατμού είναι απενεργοποιημένο. Εάν δεν είναι, οι 4 ενδεικτικές λυχνίες θα ανάψουν και το μηχάνημα δεν θα λειτουργήσει.

Σημείωση: Εάν θέλετε να εκτελέσετε έναν πιο διεξοδικό κύκλο καθαρισμού των εσωτερικών τμημάτων της συσκευής, χρησιμοποιήστε ένα διάλυμα ξύδι και νερού 1: 4 ή χρησιμοποιήστε προϊόν αφαλάτωσης. Επαναλάβετε αυτήν τη διαδικασία μόνο με νερό για να αφαιρέσετε τυχόν υπόλοιπα.

3. ΛΕΙΤΟΥΡΓΙΑ

Γεμίστε το δοχείο νερού χωρίς να υπερβείτε το σήμα MAX.

Συνδέστε τη μηχανή καφέ σε τροφοδοτικό και βεβαιωθείτε ότι το κουμπί ατμού είναι στη θέση απενεργοποίησης.

Εσπρέσο

Ενώ η μηχανή προθερμαίνεται, τοποθετήστε το επιθυμητό φίλτρο καφέ στο φίλτρο και γεμίστε το με σκόνη καφέ. Χρησιμοποιήστε το κουτάλι μέτρησης και πιέστε τον καφέ προς τα κάτω. 1 κουταλιά της σούπας ισούται με 1 δόση καφέ. Καθαρίστε τον επιπλέον καφέ από την άκρη του φίλτρου.

Σχ. 3

Τοποθετήστε το φίλτρο στη συσκευή και ασφαλίστε το καλά.

Εικ. 4

Μόλις οι ενδεικτικές λυχνίες 1 espresso και 2 espresso αλλάξουν από το αναβόσμημα σε σταθερή 'ενδειξη', πατήστε το κουμπί του καφέ για να παρασκευάσει το μηχάνημα 1 ή 2 καφέδες.

Σημείωση: Βεβαιωθείτε ότι έχετε τοποθετήσει προηγούμενος ένα κατάλληλο φλιτζάνι ή φλιτζάνια κάτω από το στόμιο καφέ.

Αφρός γάλακτος

Πιέστε πρώτα το κουμπί λειτουργίας. Στη συνέχεια, πατήστε το κουμπί ατμού. Η ενδεικτική λυχνία ατμού θα παραμείνει σταθερή όταν ολοκληρωθεί η διαδικασία προθέρμανσης. Ρίξτε γάλα στο δοχείο όπου θέλετε να αφρώσετε γάλα. Συμπληρώστε το 1/3.

Σύσταση: Συνιστάται να χρησιμοποιείτε κρύο πλήρες γάλα για βέλτιστα αποτελέσματα.

Απελευθερώστε λίγο ατμό πριν τον χρησιμοποιήσετε για να αφρώσετε γάλα. Μόλις ο σωλήνας παράγει λίγο ατμό, απενεργοποιήστε τη λειτουργία, εισάγετε το σωλήνα ατμού 1 cm στο γάλα και γυρίστε αργά το κουμπί ατμού αριστερόστροφα μέχρι να αρχίσει να απελευθερώνεται ατμός.

Σχ. 5

1. Απενεργοποίηση

2. Ατμός / νερό

Σημείωση: Ο σωλήνας ατμού ενδέχεται να εκπέμπει μερικά σταγονίδια νερού πριν από την παραγωγή ατμού.

Όταν η θερμοκρασία του γάλακτος αρχίζει να αυξάνεται (έως 75 °C) και ο όγκος αφρού γάλακτος αρχίζει να αυξάνεται, γυρίστε το κουμπί ατμού δεξιόστροφα στη θέση 0 και πατήστε το κουμπί ατμού για να σταματήσετε τη λειτουργία ατμού.

Προειδοποίηση: Καθαρίστε την έξοδο ατμού με ένα υγρό σφουγγάρι αμέσως μετά τη χρήση. Στη συνέχεια, αφαιρέστε το σωλήνα ατμού και καθαρίστε το εσωτερικό μέρος του αγωγού. Συνιστάται επίσης να εκπέμψετε ξανά ατμό για να καθαρίσετε το πιθανό γάλα που απομένει μέσα στο σωλήνα.

ΕΛΛΗΝΙΚΑ

Ζεστό νερό

Γυρίστε το κουμπί ατμού στη θέση του νερού. Ο ατμός θα αρχίσει να διανέμει ζεστό νερό. Γυρίστε το σωλήνα ατμού πίσω στη θέση 0 για να απενεργοποιήσετε αυτήν τη λειτουργία.

Λειτουργία μνήμης

Μόλις η καφετιέρα προθερμανθεί και 1 ενδεικτική λυχνία εσπρέσο και 2 εσπρέσο παραμένει σταθερή, κρατήστε πατημένο το κουμπί 1 εσπρέσο. Το μηχανήμα θα αρχίσει να παρασκευάζει καφέ.

Όταν αποκτήσετε την επιθυμητή ποσότητα καφέ, σταματήστε να πατάτε το κουμπί εσπρέσο. Το μηχανήμα θα εκπέμπει έναν ήχο, υποδεικνύοντας ότι έχει αποθηκεύσει την ποσότητα.

Η καφετιέρα παρασκευάζει καφέ 60 δευτερόλεπτα περίπου, από προεπιλογή, που είναι ο μέγιστος χρόνος παρασκευής και αποθήκευσης του καφέ.

Σημείωση: Εάν το κουμπί πατηθεί πολύ λίγο, η ρύθμιση δεν θα αποθηκευτεί.

Εάν θέλετε να ετοιμάσετε έναν μεγαλύτερο εσπρέσο ή 2 εσπρέσο, ακολουθήστε τα παραπάνω βήματα και χρησιμοποιήστε το κουμπί 2 καφέ αντί του 1 καφέ.

Εργοστασιακές ρυθμίσεις

Εάν θέλετε να επαναφέρετε τις εργοστασιακές ρυθμίσεις, κρατήστε πατημένο το κουμπί 1 καφέ και το κουμπί ατμού για 3 δευτερόλεπτα. Η συσκευή θα ηχηθεί ένα μπιπ, υποδεικνύοντας ότι οι εργοστασιακές ρυθμίσεις έχουν αποκατασταθεί με επιτυχία.

Λαδικασία ψύξης συσκευής

Μετά την εκπομπή ατμού ή την παρασκευή καφέ, η θερμοκρασία της συσκευής είναι πιθανό να αυξηθεί σημαντικά, πράγμα που σημαίνει ότι όλα τα εξαρτήματά της θα γίνουν πολύ ζεστά καθώς η συσκευή λειτουργεί σε υψηλή πίεση. Και οι δύο φωτεινές ενδείξεις, 1 και 2 καφέ, θα αρχίσουν να αναβοσβήνουν γρήγορα, υποδηλώνοντας ότι η θερμοκρασία της συσκευής πρέπει να μειωθεί.

Για να κρῶσετε τη συσκευή:

Περιστρέψτε το διακόπτη ατμού στη θέση νερού, το μηχανήμα θα ξεκινήσει τη διανομή νερού για λίγα δευτερόλεπτα.

Όταν οι ενδεικτικές λυχνίες αρχίσουν να αναβοσβήνουν αργά, γυρίστε το κουμπί ατμού στη θέση 0.

Όταν οι ενδεικτικές λυχνίες ισχύος παραμένουν σταθερές, η συσκευή είναι έτοιμη να χρησιμοποιηθεί ξανά.
34 | CAFELIZZIA 790 STEEL/SHINY/WHITE/BLACK

CAFELIZZIA 790 STEEL/SHINY/WHITE/BLACK | 35

Σημείωση: Η καφετιέρα βασίζεται σε ένα σύστημα ασφαλείας αυτόματης απενεργοποίησης που ενεργοποιείται μετά από 25 λεπτά μη λειτουργίας.